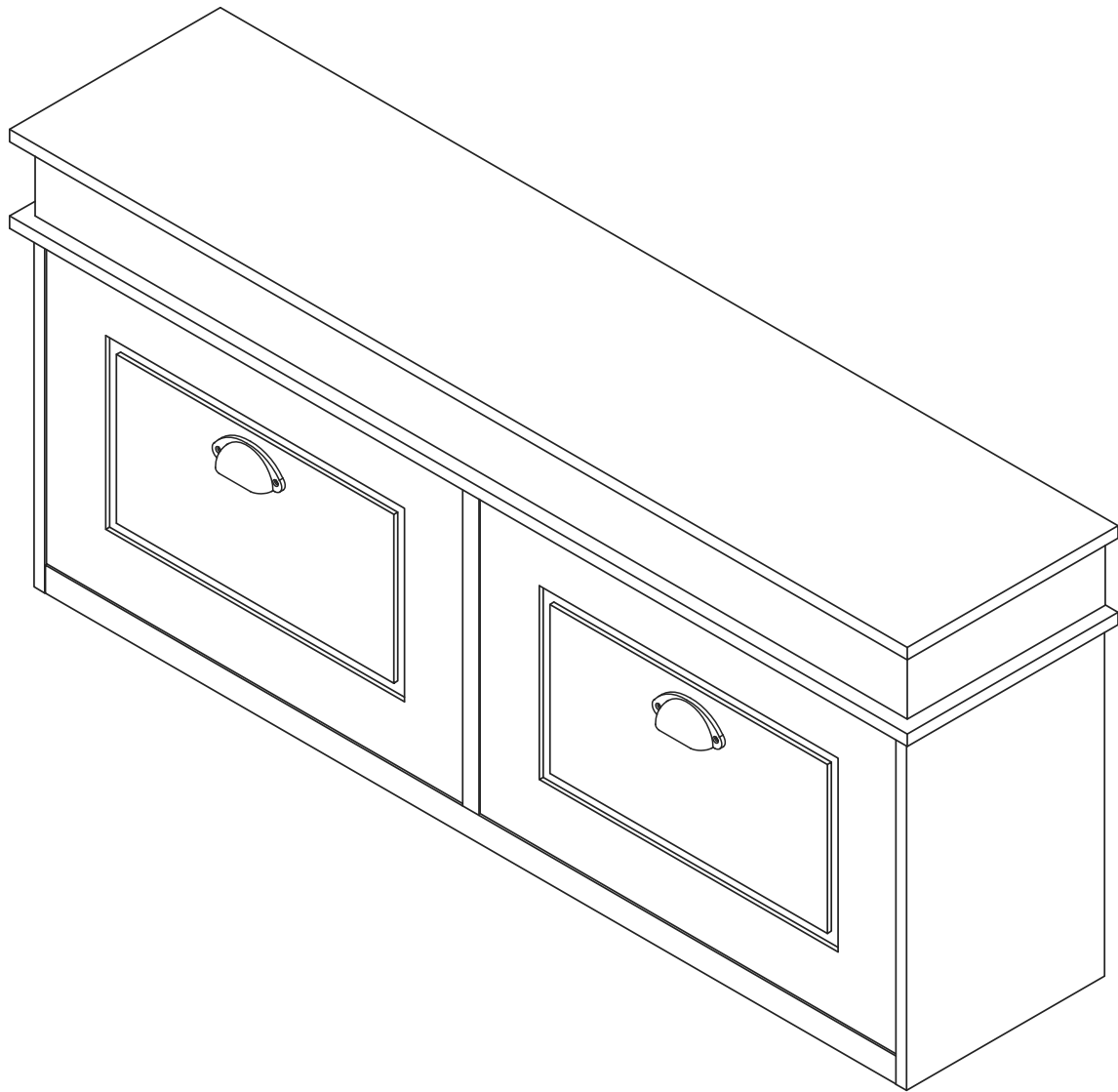


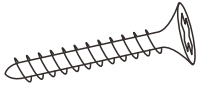




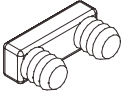
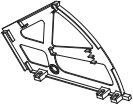




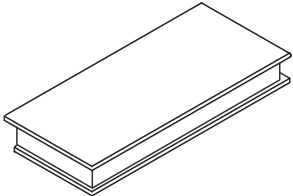



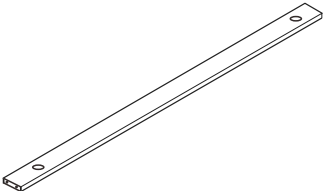
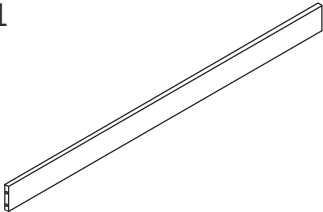
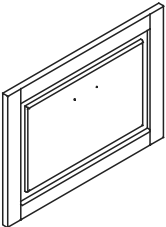
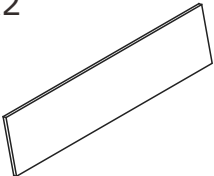
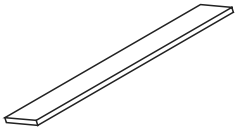
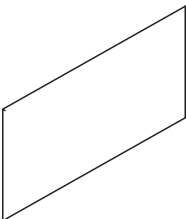


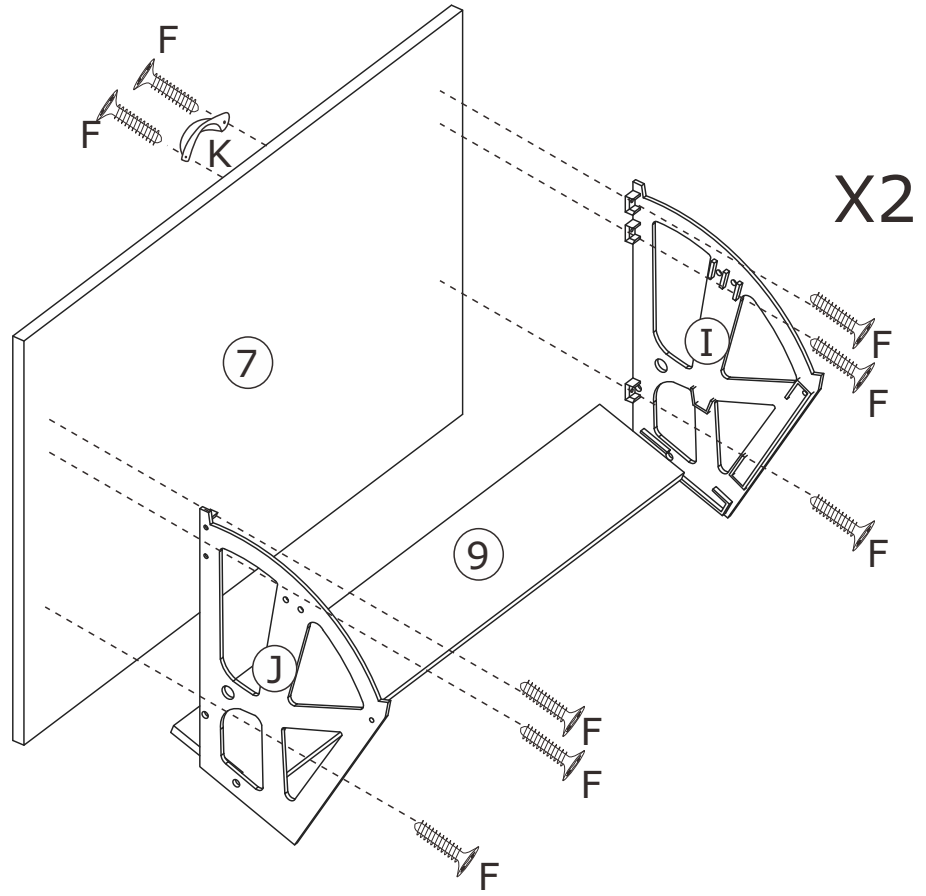
# SEBER TYP 4



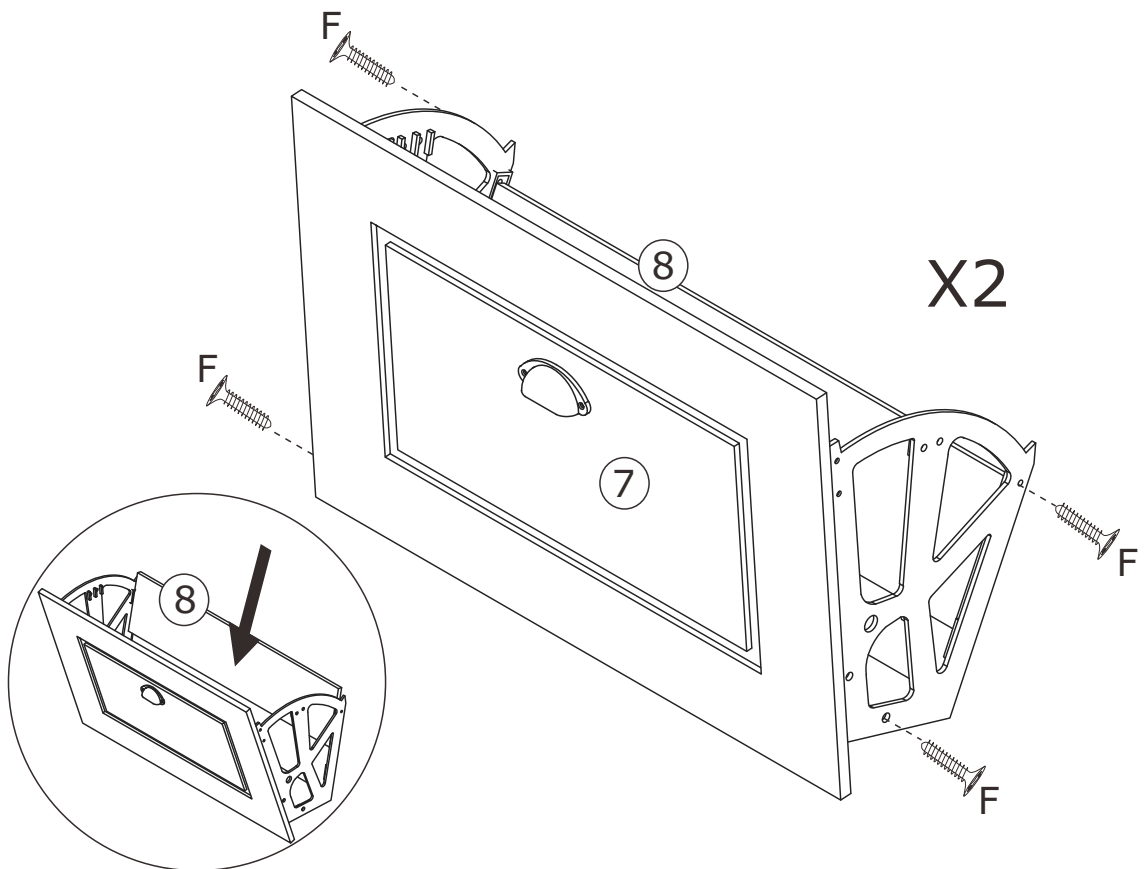
<p><b>Ax11</b></p> 	<p><b>Bx11</b></p> 	<p><b>Cx1</b></p>  <p>4x35mm</p>	<p><b>Dx7</b></p> 
<p><b>Ex1</b></p>  <p>4x12mm</p>	<p><b>Fx28</b></p>  <p>3x16mm</p>	<p><b>Gx4</b></p> 	<p><b>Hx4</b></p> 
<p><b>Ix2</b></p> 	<p><b>Jx2</b></p> 	<p><b>Kx2</b></p> 	<p><b>Lx6</b></p> 
<p><b>Mx16</b></p>  <p>2.5x10mm</p>			

<p><b>1x1</b></p> 	<p><b>2x1</b></p> 	<p><b>3x1</b></p> 
<p><b>4x1</b></p> 	<p><b>5x1</b></p> 	<p><b>6x1</b></p> 
<p><b>7x2</b></p> 	<p><b>8x2</b></p> 	<p><b>9x2</b></p> 
<p><b>10x1</b></p> 		

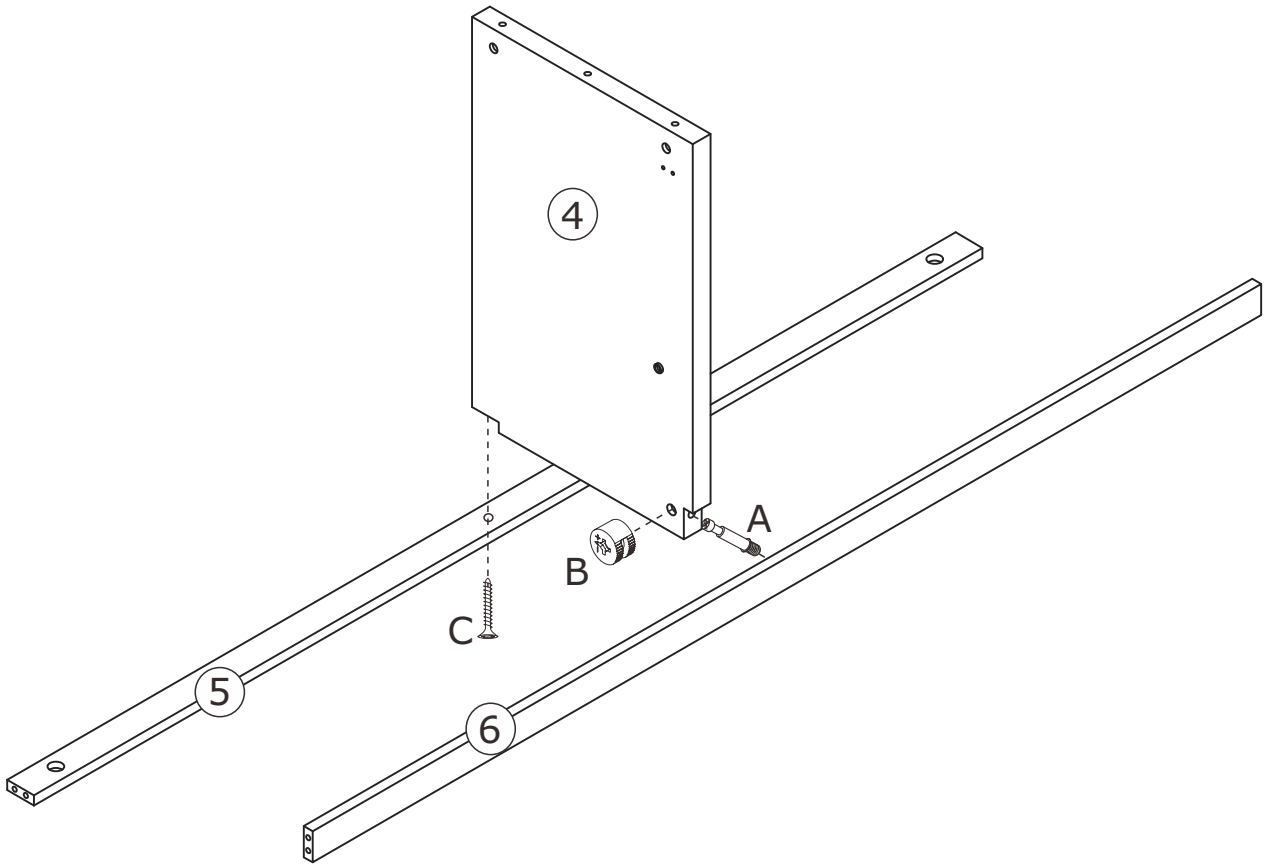
1



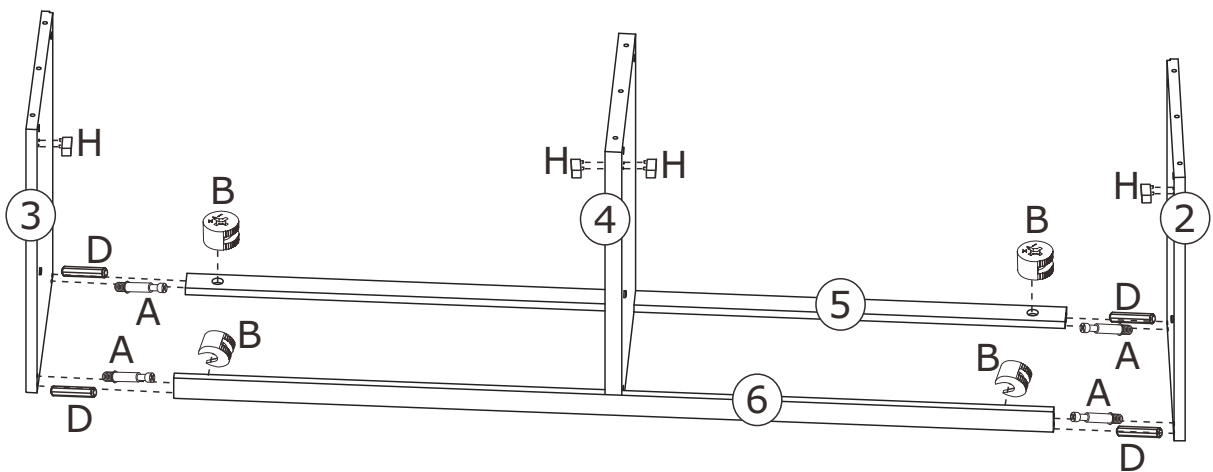
2



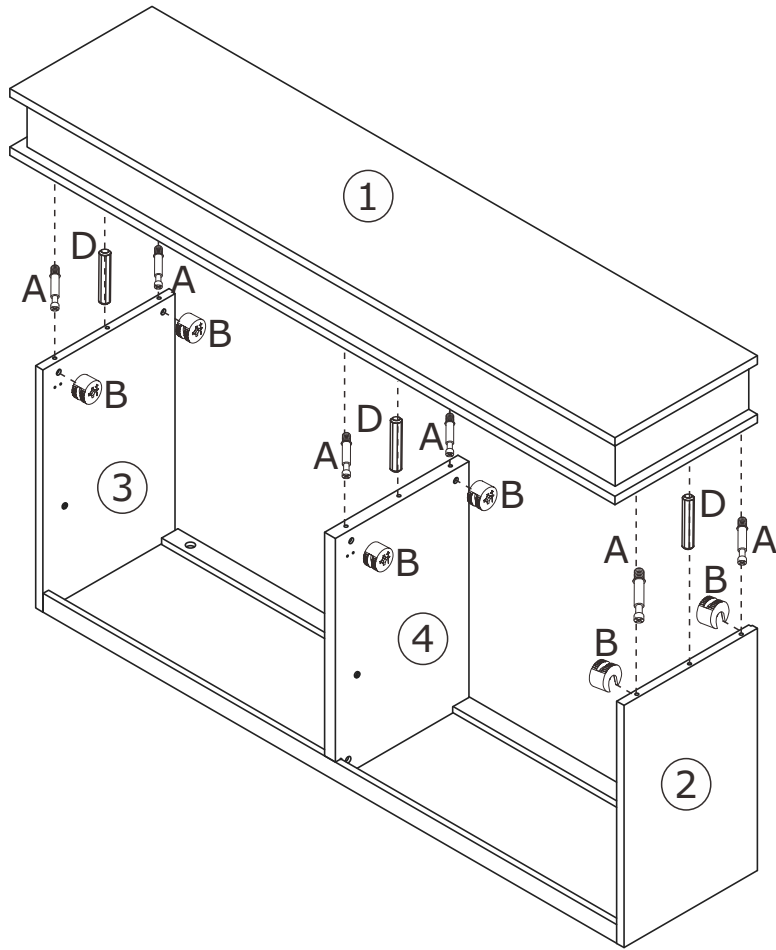
3



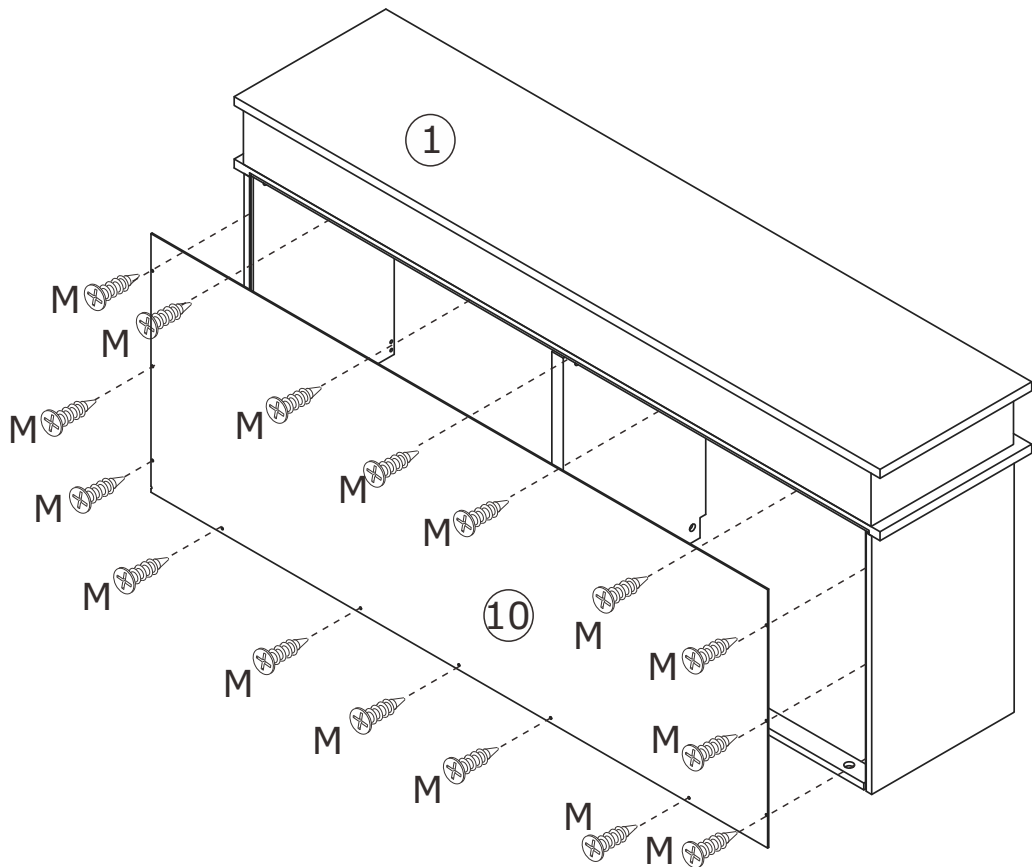
4



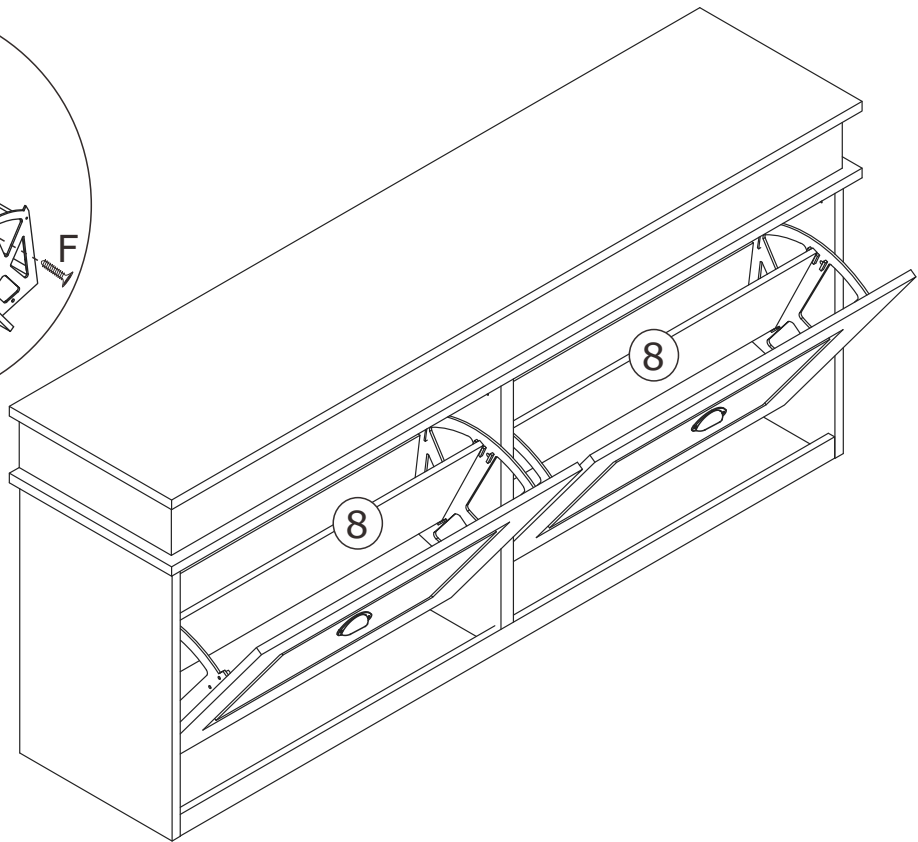
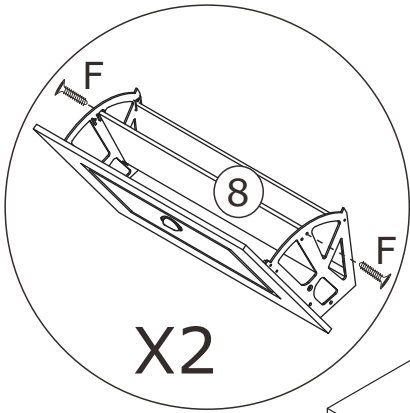
5



6



7



8

